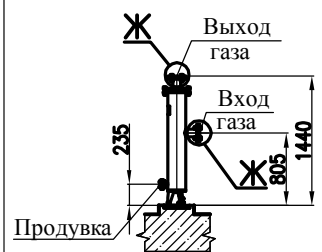
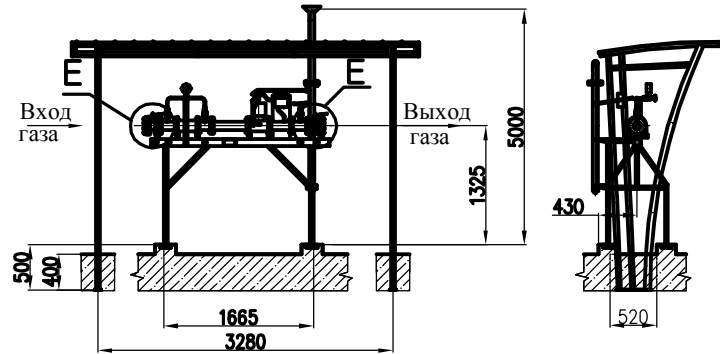




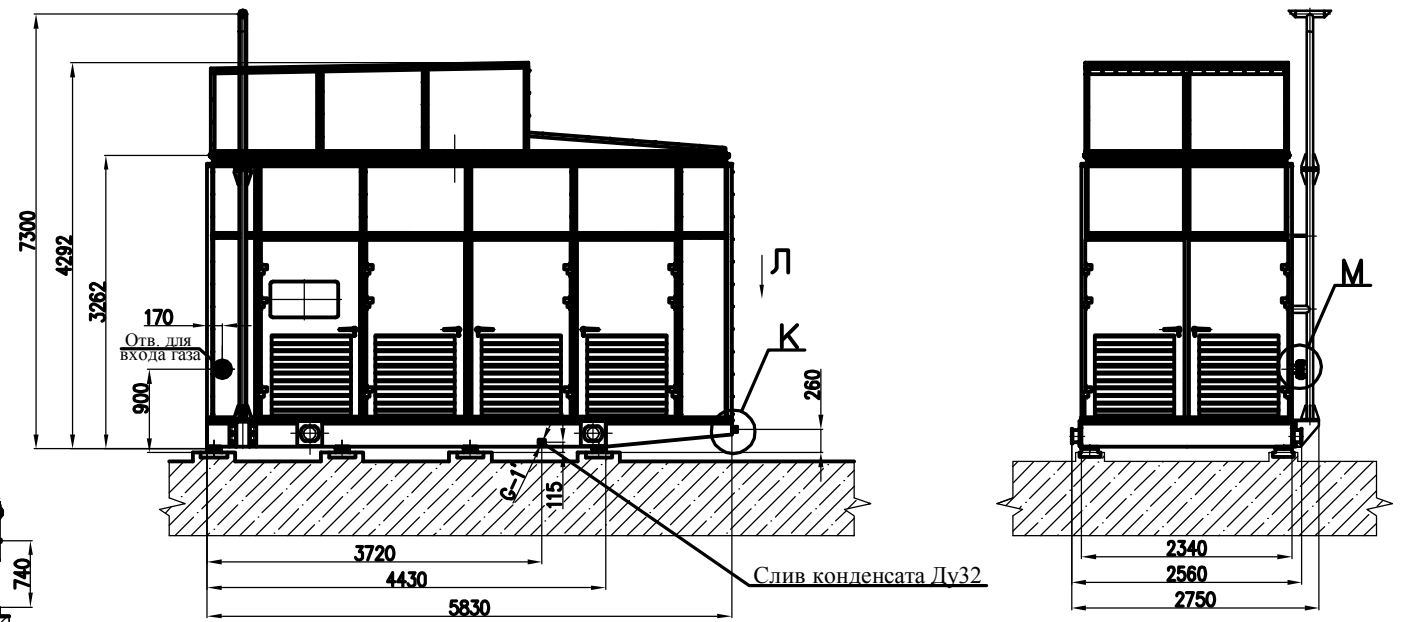
Фильтр входной СНС 32.050.000.000



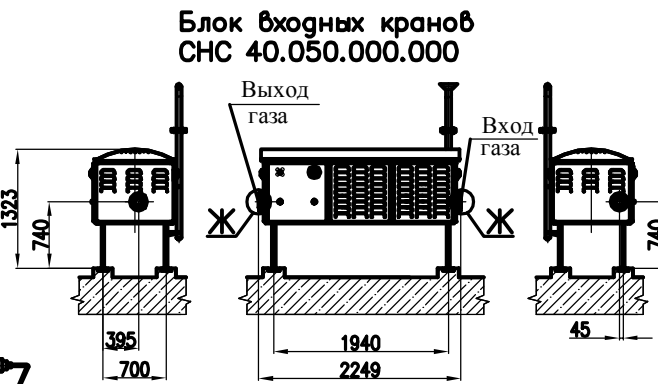
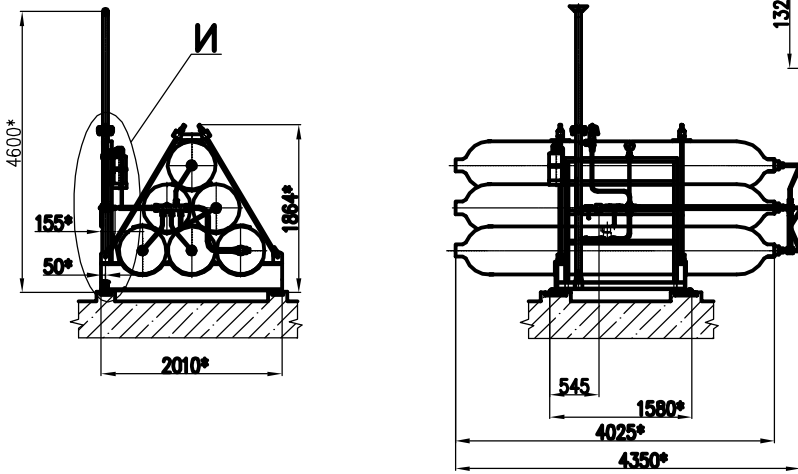
Мерный узел СНС 24.000.000.000



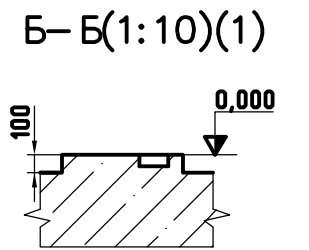
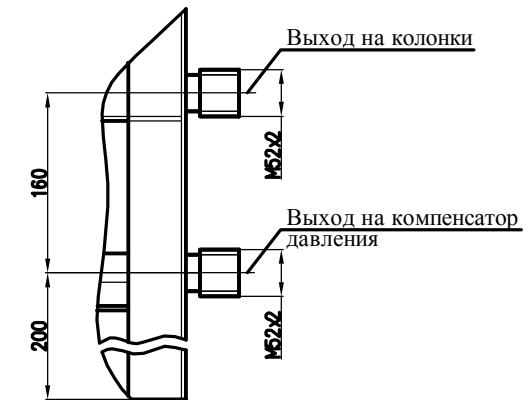
Блок компрессорный СНС 40.100.000.000



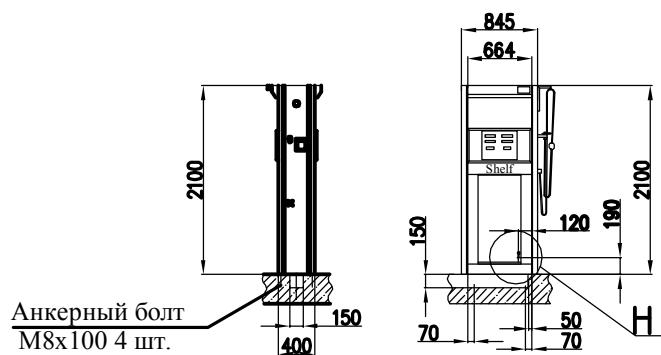
Компенсатор давления СНС 30.300.000.000



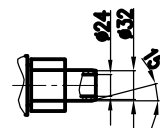
Л (1:4)



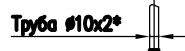
Колонка заправочная (Shelf)



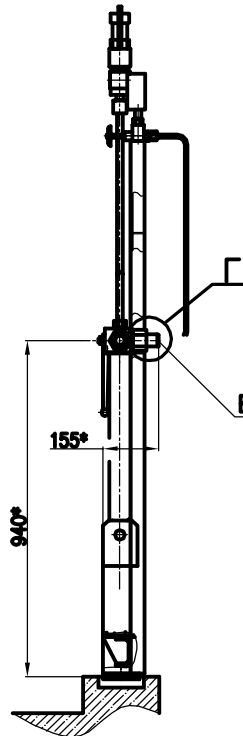
Г (1:2)



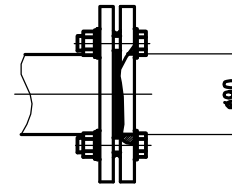
Н(1:2)



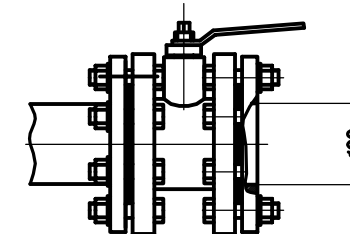
И(1:10)



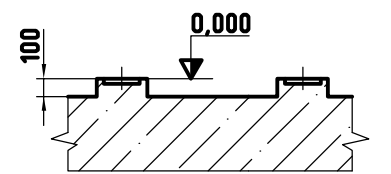
Ж (1:4)



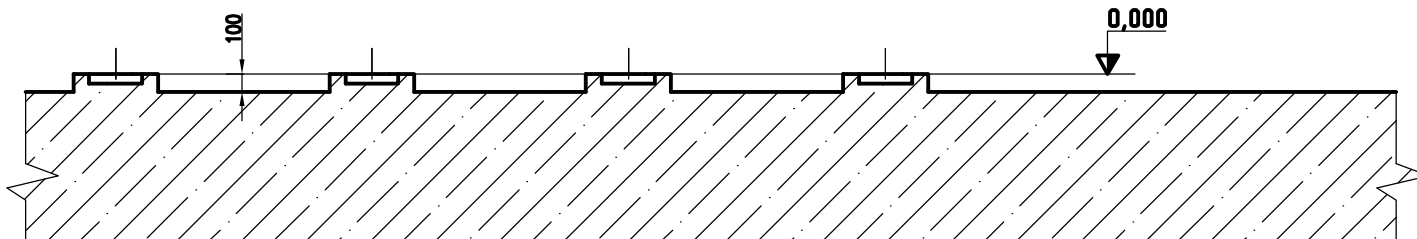
Е (1:4)



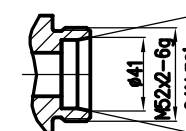
В-В(1:20)(1)



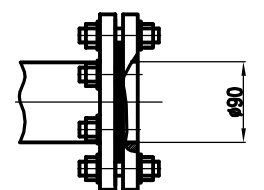
А-А(1:20)(1)



К (1:4)



М (1:4)



1. Исполнение: 1. 2. 3. 4. 5. 6. 7. 8. 9. 10. 11. 12. 13. 14. 15. 16. 17. 18. 19. 20. 21. 22. 23. 24. 25. 26. 27. 28. 29. 30. 31. 32. 33. 34. 35. 36. 37. 38. 39. 40. 41. 42. 43. 44. 45. 46. 47. 48. 49. 50. 51. 52. 53. 54. 55. 56. 57. 58. 59. 60. 61. 62. 63. 64. 65. 66. 67. 68. 69. 70. 71. 72. 73. 74. 75. 76. 77. 78. 79. 80. 81. 82. 83. 84. 85. 86. 87. 88. 89. 90. 91. 92. 93. 94. 95. 96. 97. 98. 99. 100.